

### 1.1.13. Kratka dwurzędowa do przewodów wentylacyjnych o przekroju kołowym

KSH-V/Ø, KSV-H/Ø

**Zastosowanie:**

nawiew w instalacjach nisko i średniociśnieniowych, w środowisku nieagresywnym o wilgotności względnej do 70%.

**Montaż:**

na kanałach wentylacyjnych o przekroju kołowym. Mocowanie za pomocą widocznych śrub w wytłaczanych otworach w ramce czołowej.

**Budowa:**

ramka czołowa wykonana z tłoczonych profili stalowych przylegających do kształtu przewodu kołowego. Kierownice wykonane z walcowanych profili z blachy stalowej. Osadzenie kierownic - pierwszy rząd poziomy, drugi pionowy - KSH-V, - pierwszy rząd pionowy, drugi poziomy - KSV-H, regulacja kąta nachylenia ręczna. Opcjonalne warianty wykonania ramki czołowej: łukowa - KSH-V/Ø-1 lub łamana - KSH-V/Ø-2. Standardowo kratka dostarczana z uszczelką na ramce.

**Materiał:**

blacha czarna, ocynkowana lub kwasoodporna.

**Wykończenie powierzchni:**

powłoka lakiernicza proszkowa biała RAL 9003 lub na zamówienie inna zgodna z katalogiem RAL lub powłoka galwaniczna.

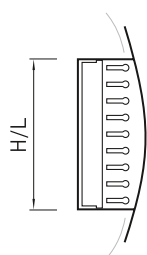
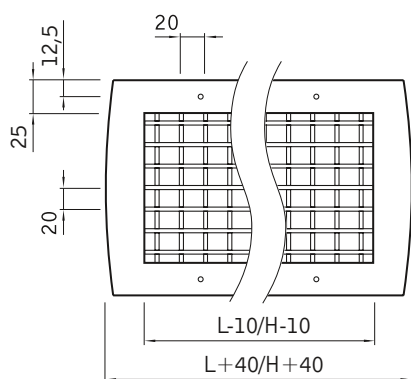
**Regulacja przepływu:**

za pomocą przepustnicy uchylnej jednoelementowej typ N lub przepustnicy szczelinowej typ SK lub SP. Ustawianie przepływu powietrza odbywa się od czoła bez konieczności demontażu kratki.

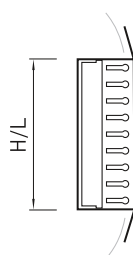
**Certyfikaty:**

Rekomendacja techniczna: RT-ITB-1147/2009

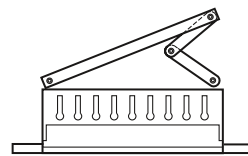
Atest higieniczny: HK/B/1228/02/2013

**Wymiary i oznaczenie typu:**

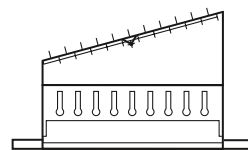
KSH-V/Ø-1



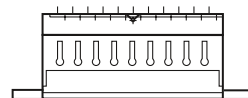
KSH-V/Ø-2



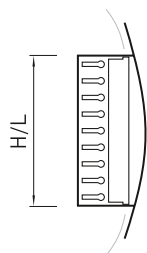
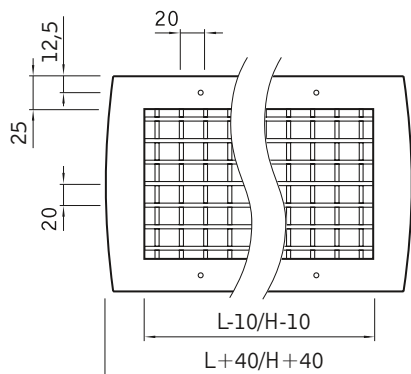
KSH-V/Ø-N



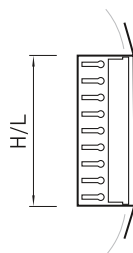
KSH-V/Ø-SK



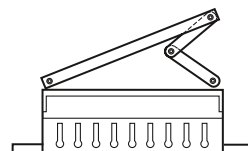
KSH-V/Ø-SP



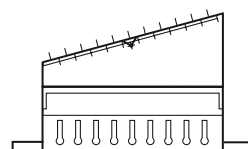
KSV-H/Ø-1



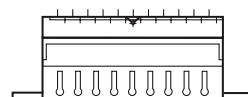
KSV-H/Ø-2



KSV-H/Ø-N



KSV-H/Ø-SK



KSV-H/Ø-SP