

**Zastosowanie:**

nawiew lub wywiew w instalacjach nisko i średniociśnieniowych.

Montaż:

w ścianach, drzwiach lub parapetach okiennych wewnętrznych. Mocowanie za pomocą widocznych śrub w wytłaczanych otworach w ramce czołowej lub bez widocznych śrub z mocowaniem wciskowym w dodatkowej ramce montażowej RM.

Budowa:

ramka czołowa oraz kierownice wykonane z wytłaczanych profili aluminiowych. Osadzenie kierownic poziome stałe. Odporna na średnie obciążenia. Opcjonalne warianty wykonania – nawiew prosty KNK-al lub nawiew kątowy KNK-al-15°. Maksymalna długość pojedynczego modułu – 2 mb.

Materiał:

aluminium, stop 6063.

Wykończenie powierzchni:

aluminium naturalnie anodyzowane lub powłoka lakiernicza proszkowa w kolorze zgodnym z katalogiem RAL.

Regulacja przepływu:

za pomocą przepustnicy przeciwbieżnej typ P. Ustawianie przepływu powietrza odbywa się od czoła bez konieczności demontażu kratki.

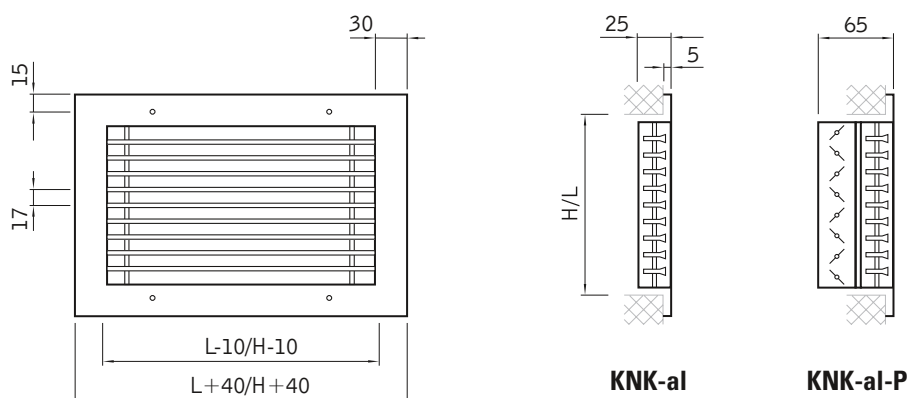
Certyfikaty:

Rekomendacja techniczna: RT-ITB-1148/2010

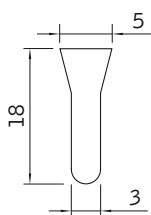
Atest higieniczny: HK/B/1228/01/2013

Wymiary i oznaczenie typu:

Wymiar L-10 oraz H-10 dotyczy wymiaru wewnętrznego króćca kratki.

**Wersje nawiewu:**

Nawiew prosty
KNK-al



Nawiew kątowy
KNK-al-15°

