**Zastosowanie:**

nawiew w instalacjach nisko i średniociśnieniowych, w środowisku nieagresywnym o wilgotności względnej do 70%. Strumień nawiewanego powietrza wywołuje wysoką indukcję powietrza w pomieszczeniu i uzyskanie wentylacji pozbawionej ciągów. Zalecany do nawiewu zimnego powietrza.

Montaż:

na kanałach wentylacyjnych prostokątnych (poprzez wspornik WMC), w skrzynkach rozprężnych i w sufitach podwieszanych (także w wersji kasetonowej AWR-2-K). Mocowanie za pomocą śruby centralnej.

Budowa:

ramka czołowa z dyfuzorowo ukształtowanego profilu z blachy stalowej. Kierownice stalowe osadzone na stałe w ramce zewnętrznej.

Materiał:

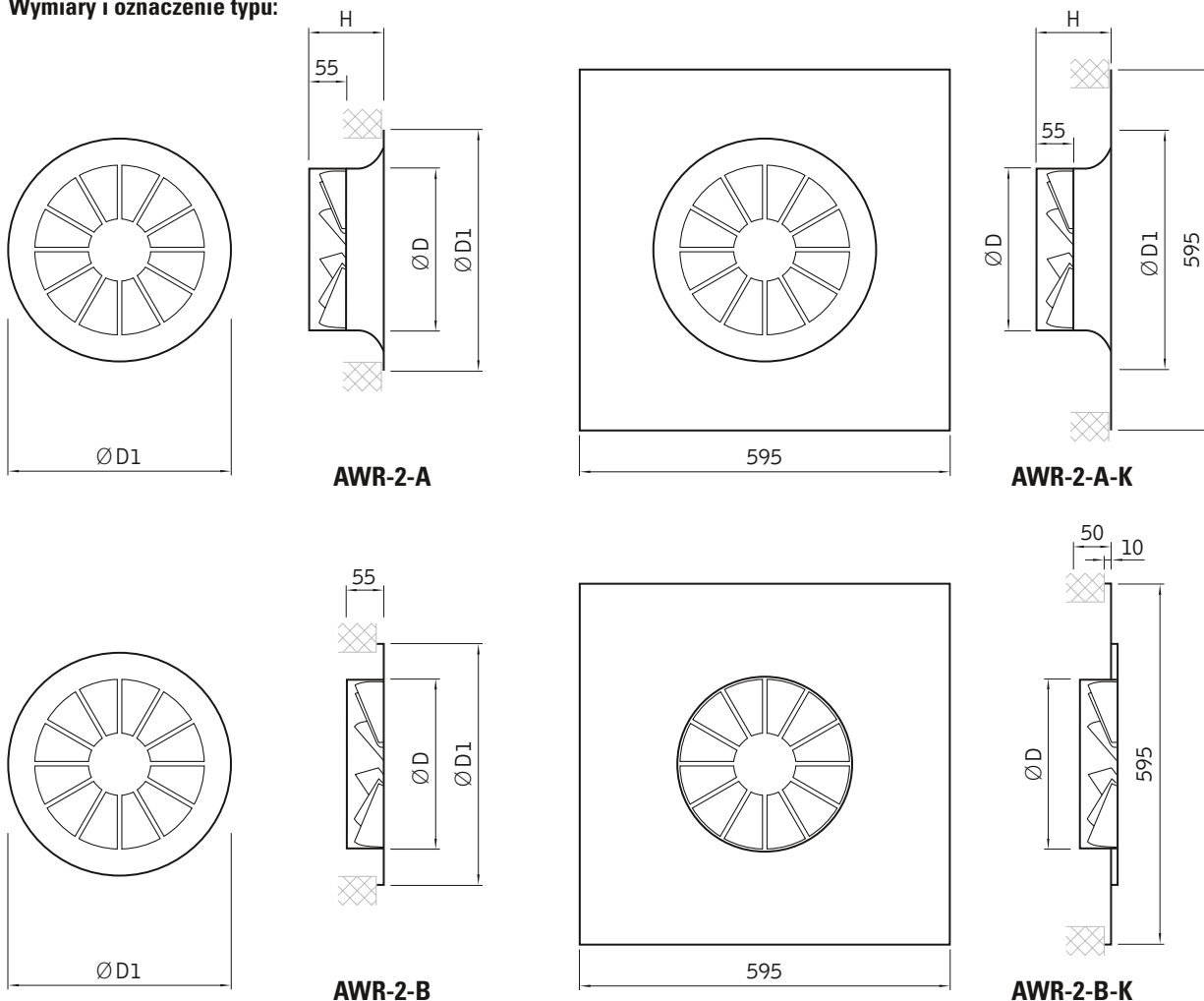
blacha stalowa.

Wykończenie powierzchni:

powłoka lakiernicza proszkowa biała RAL 9010 lub na zamówienie inna zgodna z katalogiem RAL.

Regulacja przepływu:

za pomocą przepustnicy jednopłaszczyznowej na wlocie do skrzynki rozprężnej SR.

Wymiary i oznaczenie typu:

Nawiewnik wirowy promieniowy AWR-2 - dane techniczne

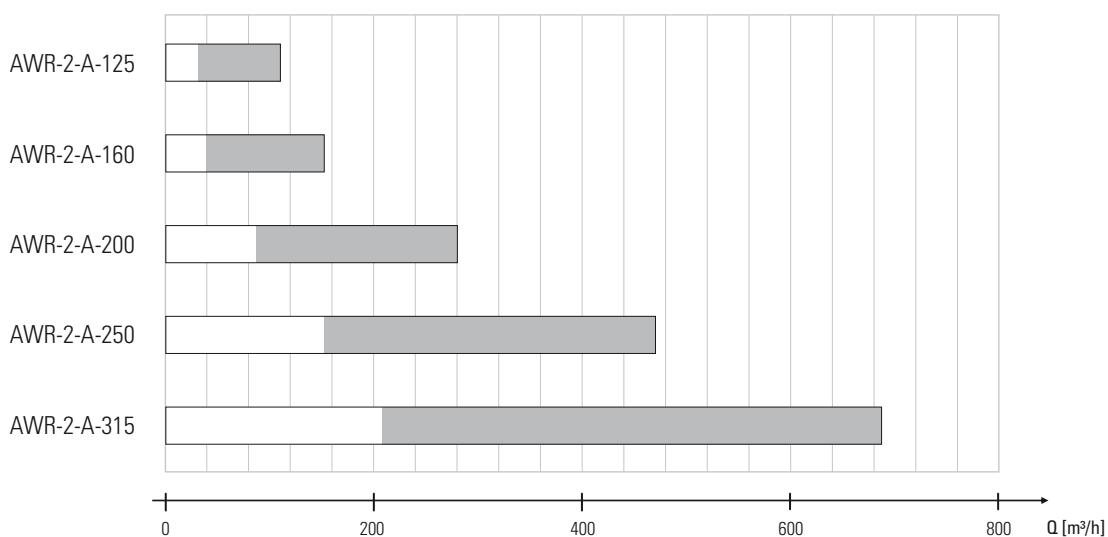
Zakres produkcji:

Wielkość	AWR-2-A			AWR-2-B	
	Ø D	Ø D1	H	Ø D	Ø D1
125	122	225	82	122	171
160	157	250		157	214
200	197	300		197	264
250	247	350	85	247	326
315	312	415		312	404
400	-			397	500

Tabela doboru AWR-2-A:

Wielkość	Strumień powietrza Q [m ³ /h]	Spadek ciśnienia Δp [Pa]	Poziom hałas L_{WA} [dB(A)]
125	30 - 110	5 - 50	<20 - 43
160	40 - 150	5 - 46	<20 - 42
200	90 - 280	5 - 50	<20 - 46
250	150 - 470		<20 - 44
315	210 - 690	5 - 51	<20 - 48

Zakres stosowania AWR-2-A:

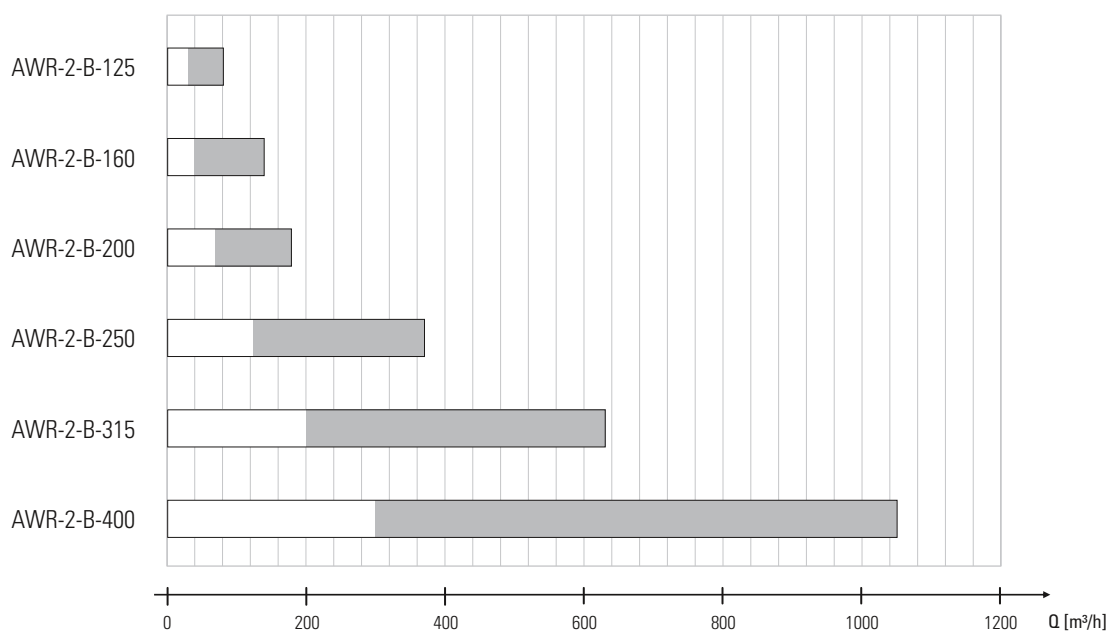


Nawiewnik wirowy promieniowy AWR-2 - dane techniczne

Tabela doboru AWR-2-B:

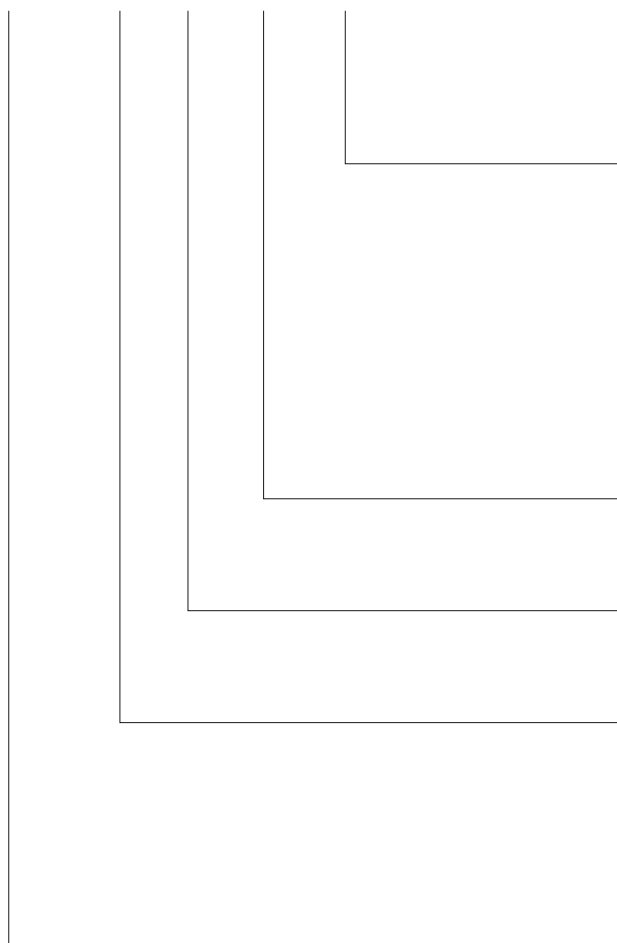
Wielkość	Strumień powietrza Q [m ³ /h]	Spadek ciśnienia Δp [Pa]	Poziom hałasu L_{WA} [dB(A)]
125	30 - 80	5 - 26	<20 - 41
160	40 - 140	5 - 30	<20 - 45
200	70 - 180		<20 - 41
250	125 - 370	5 - 35	<20 - 46
315	200 - 630	5 - 45	<20 - 50
400	320 - 1050	5 - 50	

Zakres stosowania AWR-2-B:



Oznaczenie produktów AWR-2

AWR-2-A-K-Ø200-RAL-SR/Ø

**Sposób montażu:**

Standard - montaż do skrzynki rozprężnej lub bezpośrednio do rury SPI

Skrzynka rozprężna / średnica przyłącza:

SR - skrzynka rozprężna

SRP - skrzynka rozprężna z przepustnicą na wlocie

SRPw - skrzynka rozprężna z przepustnicą na wlocie sterowaną od wewnątrz

SRIP - skrzynka rozprężna izolowana z przepustnicą na wlocie

SRIPw - skrzynka rozprężna izolowana z przepustnicą na wlocie sterowaną od wewnątrz

Kolor według palety RAL:

Standard - RAL 9003

Wymiar:

wymiar przyłącza Ø - nawiewnik wirowy promieniowy AWK-2

Panel czołowy:

K - wersja kasetonowa 595x595

Materiał:

Standard - blacha czarna malowana proszkowo

Typ nawiewnika sufitowego**Przykład zamówienia:**

AWR-2-A-K-Ø200-SR/Ø160

Nawiewnik wirowy stalowy w wersji kasetonowej Ø200, ze skrzynką rozprężną z przyłączem Ø160, kolor RAL 9003.