**Anwendung:**

Die Zu- und Abluft in Nieder- und Mitteldrucklüftungsinstallationen, mit nicht aggressiver Umgebung und mit einer relativen Feuchtigkeit von bis zu 70%.

Einbau:

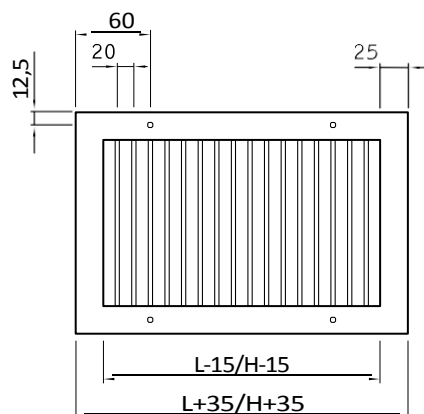
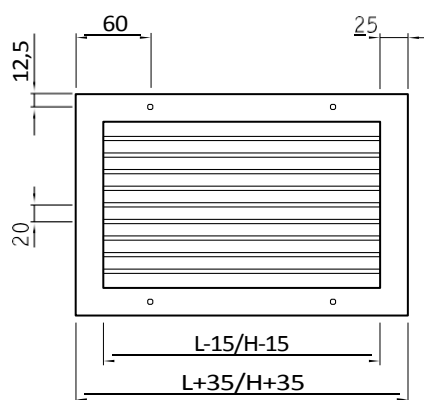
an den rechteckigen Lüftungskanälen und Wänden. Befestigung mit sichtbaren Schrauben in den gepressten Öffnungen im Stirnrahmen oder ohne sichtbare Schrauben durch Einpressen in den zusätzlichen Montagerahmen RM.

Herstellung:

Stirnrahmen und Lamellen hergestellt aus Walzenprofilen aus Aluminium. Waagrecht befestigte Lamellen – KSH, und senkrecht befestigte Lamellen- KSV, Neigungswinkel manuell regulierbar. Achtung: alle Maße (LXH) bis Größe 525 ohne Teilung. (Größere Maße siehe Seite 34).

Abmessungen:

Größe L-15 oraz H-15 dotyczy wewnętrznej Größeu króćca kratki.

**Material:**

Aluminium Stop 6063.

Oberfläche:

Aluminium eloxiert oder mit Pulverlackbeschichtung – standard RAL 9003 oder auf Wunsch 9010, 9016, 7040 ohne zusätzlichen Zuschlag, andere RAL Farbton nach Wahl auf Anfragen

Regulierung:

P-gegenläufige Mengenregulierung

N – Schöpfzunge

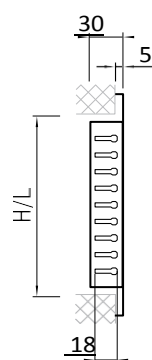
SK – Schlitzschieber schräg

SP – Schlitzschieber gerade

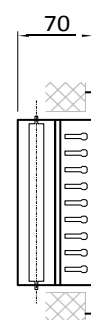
Zertifikate:

Technische Empfehlung: RT-ITB-1147/2009

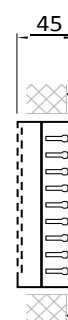
Hygienebescheinigung: HK/B/1228/01/2013



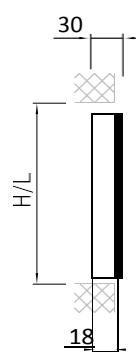
KSH-al



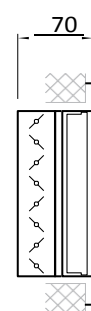
KSH-al-P



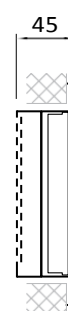
KSH-al-PP



KSV-al



KSV-al-P



KSV-al-PP