**Anwendung:**

Die Zu- und Abluft in Nieder- und Mitteldrucklüftungsinstallationen

**Einbau:**

an den rechteckigen Lüftungskanälen und Wänden. Befestigung mit sichtbaren Schrauben in den gepressten Öffnungen im Stirnrahmen oder ohne sichtbare Schrauben durch Einpressen in den zusätzlichen Montagerahmen RM.

**Herstellung:**

Stirnrahmen und Lamellen hergestellt aus Walzenprofilen aus Aluminium. Der Lamellensitz ist fest, waagrecht KSH-RS-90°-al oder unter 45°- KSH-RS-90-al.

**Material:**

Aluminium Stop 6063

**Oberfläche:**

Aluminium eloxiert oder mit Pulverlackbeschichtung – standard RAL 9003 oder auf Wunsch 9010, 9016, 7040 ohne zusätzlichen Zuschlag, andere RAL Farbtöne nach Wahl auf Anfragen

**Regulierung:**

P-gegenläufige Mengenregulierung

N – Schöpfzunge

SK – Schlitzschieber schräg

SP – Schlitzschieber gerade

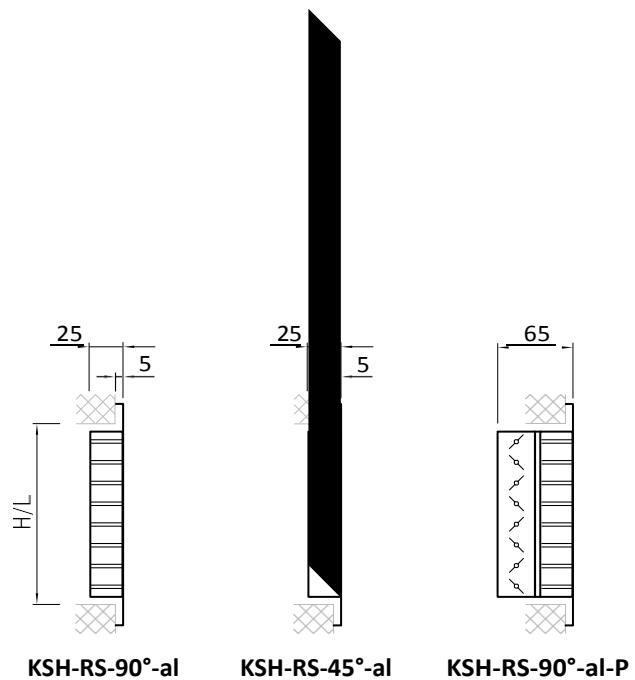
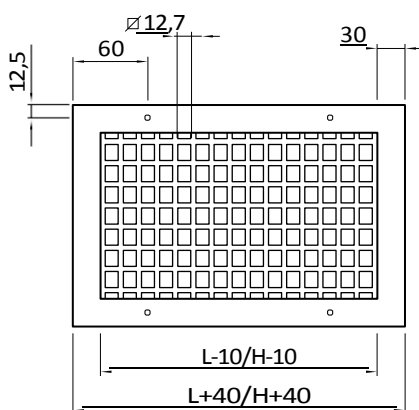
**Zertifikate:**

Technische Empfehlung: RT-ITB-1147/2009

Hygienebescheinigung: HK/B/1228/01/2013

**Abmessungen:**

L-H /Ausschnitt in mm Größe/ L-10 und H-10 Stutzenmaß



KSH-RS-90°-al

KSH-RS-45°-al

KSH-RS-90°-al-P