

**Zastosowanie:**

nawiew lub wywiew w instalacjach nisko i średniociśnieniowych.

Montaż:

w podłogach. Mocowanie za pomocą widocznych śrub w wytłaczanych otworach w ramce czołowej lub bez widocznych śrub z mocowaniem wciskowym w dodatkowej ramce montażowej RM.

Budowa:

ramka czołowa oraz kierownice wykonane z tłoczonych profili aluminiowych. Osadzenie kierownic poziome lub pionowe stałe. Odporna na znaczne obciążenia. Opcjonalne warianty wykonania – nawiew prosty KNP-al lub nawiew kątowy KNP-al-15°. Możliwość zamówienia kratki w postaci demontowalnego rusztu sztywnego (R) lub zwijanego (Z) - osadzonego w bezkołnierzowej ramce R mocowanej na stałe w podłożu. W tej wersji kratka może być

zamawiana w postaci taśmowej. Maksymalna długość pojedynczego modułu – 2 mb.

Materiał:

aluminium, stop 6063.

Wykończenie powierzchni:

aluminium naturalnie anodyzowane lub powłoka lakiernicza proszkowa w kolorze zgodnym z katalogiem RAL.

Regulacja przepływu:

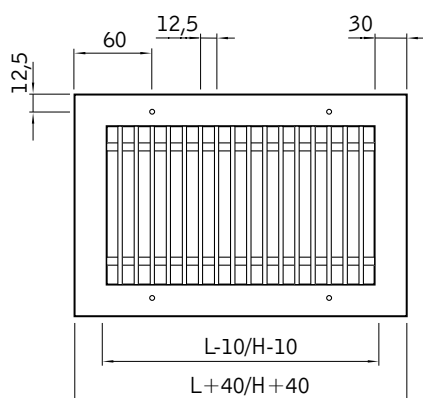
za pomocą przepustnicy przeciwbieżnej typ P. Ustawianie przepływu powietrza odbywa się od czoła bez konieczności demontażu kratki.

Certyfikaty:

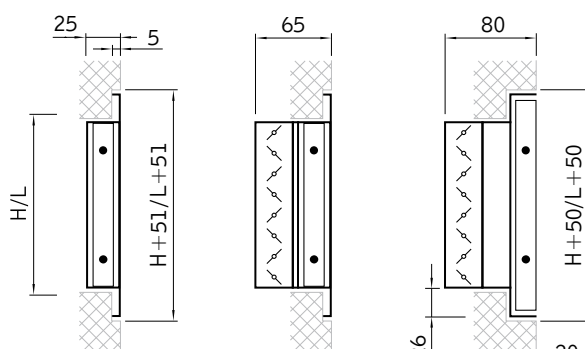
Atest higieniczny: BK/K/0926/01/2018

Wymiary i oznaczenie typu:

Wymiar L-10 oraz H-10 dotyczy wewnętrznego wymiaru króćca kratki.

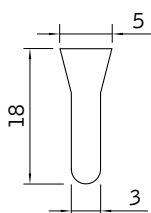


Uwaga: $H_{\min} = 125$



KNP-al

KNP-al-P

1) KNP-al-R-P
2) KNP-al-Z-P**Wersje nawiewu:**Nawiew prosty
KNP-alNawiew kątowy
KNP-al-15°