

**Zastosowanie:**

maskowanie otworów klap przeciwpożarowych oraz odpowiednie kierowanie strumienia powietrza.

**Montaż:**

na kanałach wentylacyjnych i w ścianach. Mocowanie za pomocą widocznych śrub w wytłaczanych otworach w ramce czołowej lub bez widocznych śrub z mocowaniem wciskowym w dodatkowej ramce montażowej RM.

**Budowa:**

Ramka zewnętrzna, czołowa oraz kierownice wykonane z wytłaczanych profili aluminiowych. Osadzenie kierownic na stałe pod kątem 45°. Dwie wersje wykonania: lekka KSH-R-al-1 i wzmocniona: KSH-R-al-2. UWAGA: jeżeli jeden z wymiarów otworu montażowego

(L lub H) przekracza wymiar 525 mm, kratka wyposażona jest we wspornik usztywniający (patrz str. 37).

**Materiał:**

aluminium, stop 6063.

**Wykończenie powierzchni:**

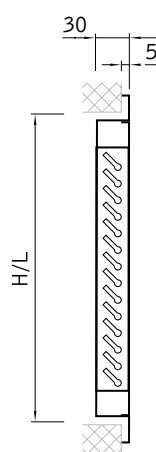
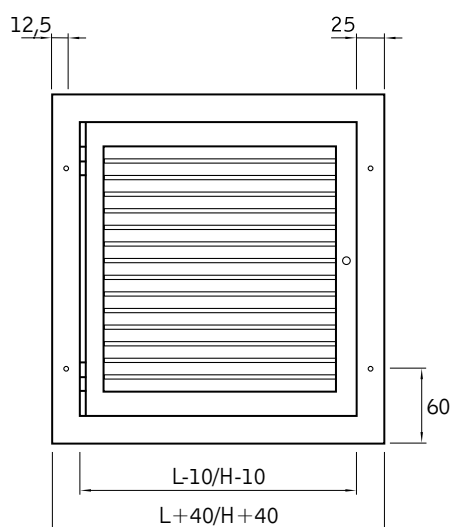
aluminium naturalnie anodyzowane lub powłoka lakiernicza proszkowa w kolorze zgodnym z katalogiem RAL.

**Certyfikaty:**

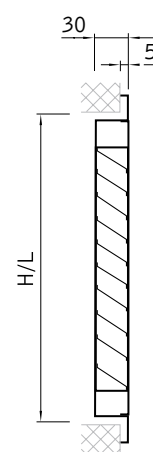
Atest higieniczny: BK/K/0926/01/2018

**Wymiary i oznaczenie typu:**

Wymiar L-10 oraz H-10 dotyczy wewnętrzny wymiaru króćca kratki.



KSH-R-al-1



KSH-R-al-2