**Zastosowanie:**

nawiew lub wywiew w instalacjach nisko i średniociśnieniowych, w środowisku nieagresywnym o wilgotności względnej do 70%. Zalecany do nawiewu poziomego w pomieszczeniach o wysokości do ok. 4 m.

Montaż:

na kanałach wentylacyjnych, w skrzynkach rozprężnych, w sufitach podwieszanych. Mocowanie poza skrzynką rozprężną za pomocą króćca przyłączonego KP.

Budowa:

ramka czołowa oraz kierownice wykonane z walcowanych, dyfuzorowo ukształtowanych profili aluminiowych. Osadzenie kierownic

na stałe w ramce zewnętrznej. Dla wersji kasetonowej ANO-K panel czołowy stalowy.

Materiał:

aluminium, stop 6063.

Wykończenie powierzchni:

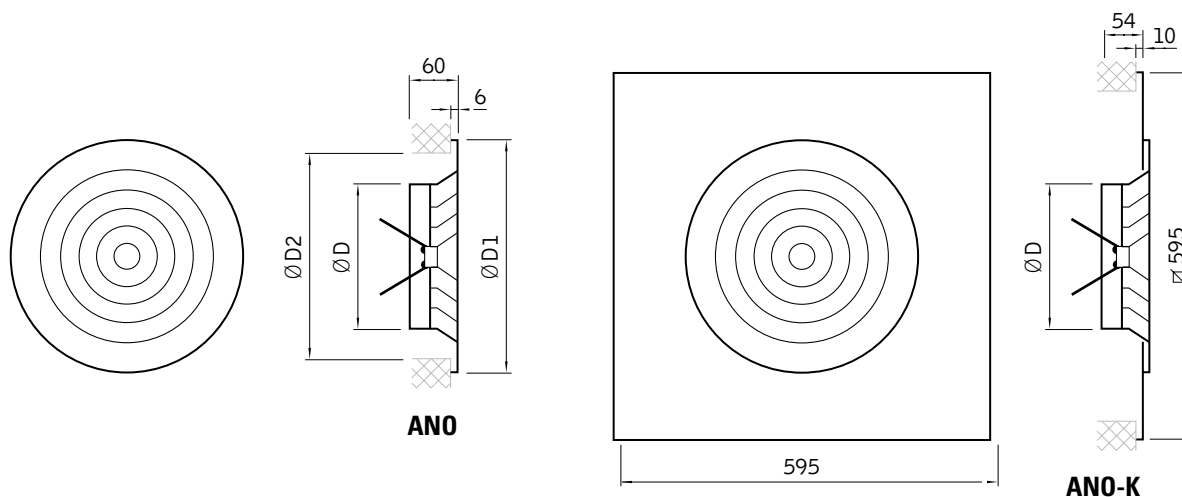
powłoka lakiernicza proszkowa RAL 9016 lub na zamówienie inne zgodne z katalogiem RAL.

Regulacja przepływu:

za pomocą zintegrowanej przepustnicy motylkowej na wlocie do anemostatu.

Certyfikaty:

Atest higieniczny: BK/K/0926/01/2018

Wymiary i oznaczenie typu:**Zakres produkcji:**

Wymiar anemostatu ANO [mm]	ØD [mm]	ØD1 [mm]	ØD2 [mm]
150	149	257	225
200	199	307	275
250	249	357	325
300	299	407	375
350	349	457	425

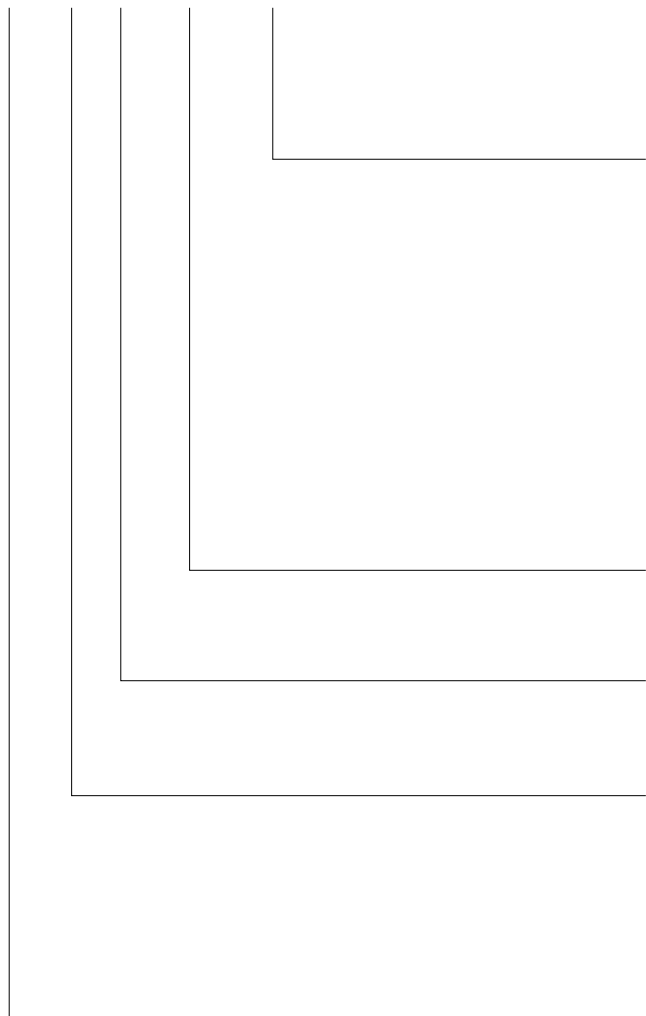
Tabele doboru dla anemostatów ANO

strumień objętości powietrza Q [m³/h]	wielkość	150	200	250	300	350
100	prędkość V_{ef} [m/s]	2,75	1,2	0,77	0,54	0,4
	Δp [Pa]	7	3	2	2	2
	$L_{0,25}$ [m]	0,92	0,7	0,61	0,55	0,51
	L_{WA} [dB(A)]	<15	<15	<15	<15	<15
150	prędkość V_{ef} [m/s]	4,12	1,79	1,16	0,81	0,6
	Δp [Pa]	13	4	3	2	2
	$L_{0,25}$ [m]	1,25	0,92	0,79	0,7	0,64
	L_{WA} [dB(A)]	<15	<15	<15	<15	<15
200	prędkość V_{ef} [m/s]	5,5	2,39	1,55	1,08	0,81
	Δp [Pa]	22	6	3	3	2
	$L_{0,25}$ [m]	1,59	1,13	0,96	0,85	0,77
	L_{WA} [dB(A)]	<15	<15	<15	<15	<15
250	prędkość V_{ef} [m/s]	6,87	2,99	1,94	1,35	1,01
	Δp [Pa]	33	8	4	3	3
	$L_{0,25}$ [m]	1,92	1,35	1,14	0,99	0,89
	L_{WA} [dB(A)]	32	18	<15	<15	<15
300	prędkość V_{ef} [m/s]	8,25	3,59	2,32	1,61	1,21
	Δp [Pa]	47	10	5	4	3
	$L_{0,25}$ [m]	2,25	1,57	1,32	1,14	1,02
	L_{WA} [dB(A)]	37	24	<15	<15	<15
350	prędkość V_{ef} [m/s]	9,62	4,18	2,71	1,88	1,41
	Δp [Pa]	63	13	7	4	3
	$L_{0,25}$ [m]	2,58	1,79	1,49	1,29	1,15
	L_{WA} [dB(A)]	41	28	18	<15	<15
400	prędkość V_{ef} [m/s]	10,99	4,78	3,1	2,15	1,61
	Δp [Pa]	82	17	8	5	4
	$L_{0,25}$ [m]	2,91	2,01	1,67	1,43	1,28
	L_{WA} [dB(A)]	45	32	21	<15	<15
450	prędkość V_{ef} [m/s]	12,37	5,38	3,49	2,42	1,81
	Δp [Pa]	103	21	10	6	4
	$L_{0,25}$ [m]	3,24	2,23	1,84	1,58	1,4
	L_{WA} [dB(A)]	48	35	25	16	<15
500	prędkość V_{ef} [m/s]		5,98	3,87	2,69	2,02
	Δp [Pa]		26	12	7	5
	$L_{0,25}$ [m]		2,45	2,02	1,73	1,53
	L_{WA} [dB(A)]		38	28	19	<15
600	prędkość V_{ef} [m/s]		7,17	4,65	3,23	2,42
	Δp [Pa]		36	16	9	6
	$L_{0,25}$ [m]		2,88	2,37	2,02	1,78
	L_{WA} [dB(A)]		43	33	24	17

strumień objętości powietrza Q [m³/h]	wielkość	150	200	250	300	350
700	prędkość V_{ef} [m/s]		8,37	5,42	3,37	2,82
	Δp [Pa]		48	21	11	7
	$L_{0,25}$ [m]		3,32	2,72	2,31	2,04
	L_{WA} [dB(A)]		47	37	29	21
800	prędkość V_{ef} [m/s]			6,2	4,31	3,22
	Δp [Pa]			27	14	9
	$L_{0,25}$ [m]			3,08	2,61	2,29
	L_{WA} [dB(A)]			41	32	25
900	prędkość V_{ef} [m/s]			6,97	4,84	3,67
	Δp [Pa]			34	17	10
	$L_{0,25}$ [m]			3,43	2,9	2,55
	L_{WA} [dB(A)]			44	36	29
1000	prędkość V_{ef} [m/s]			7,75	3,38	4,03
	Δp [Pa]			41	21	13
	$L_{0,25}$ [m]			3,78	3,19	2,8
	L_{WA} [dB(A)]			8,52	39	32
1100	prędkość V_{ef} [m/s]			5,08	5,92	4,43
	Δp [Pa]			29	25	15
	$L_{0,25}$ [m]			4,13	3,49	3,05
	L_{WA} [dB(A)]			50	41	34
1200	prędkość V_{ef} [m/s]				6,46	4,84
	Δp [Pa]				29	17
	$L_{0,25}$ [m]				3,78	3,31
	L_{WA} [dB(A)]				44	37
1300	prędkość V_{ef} [m/s]				7	5,24
	Δp [Pa]				34	20
	$L_{0,25}$ [m]				4,07	3,56
	L_{WA} [dB(A)]				46	39
1500	prędkość V_{ef} [m/s]					6,05
	Δp [Pa]					26
	$L_{0,25}$ [m]					4,07
	L_{WA} [dB(A)]					43
1700	prędkość V_{ef} [m/s]					6,85
	Δp [Pa]					33
	$L_{0,25}$ [m]					4,58
	L_{WA} [dB(A)]					46
2000	prędkość V_{ef} [m/s]					7,66
	Δp [Pa]					41
	$L_{0,25}$ [m]					5,08
	L_{WA} [dB(A)]					50

Oznaczenie produktów ANO

ANO-K-200-RAL-SR/Ø

**Sposób montażu:**

Standard - montaż do skrzynki rozprężnej lub bezpośrednio do rury SPIRO

Skrzynka rozprężna / średnica przyłącza:

- SR - skrzynka rozprężna
- SRP - skrzynka rozprężna z przepustnicą na wlocie
- SRPw - skrzynka rozprężna z przepustnicą na wlocie sterowaną od wewnątrz
- SRI - skrzynka rozprężna izolowana
- SRIP - skrzynka rozprężna izolowana z przepustnicą na wlocie
- SRIPw - skrzynka rozprężna izolowana z przepustnicą na wlocie sterowaną od wewnątrz
- Z - komplet zawiesi do montażu skrzynek rozprężnych

Kolor według palety RAL:

Standard - RAL 9016

Wymiar:

wymiar przyłącza Ø - anemostaty nawiewny kołowy

Panel czołowy:

K - wersja kasetonowa 595x595

Materiał:

Standard - aluminium malowane proszkowo

Typ nawiewnika**Przykład zamówienia:**

ANO-160-SR/Ø125

Anemostat nawiewny kołowy o wymiarze Ø160, ze skrzynką rozprężną z przyłączem Ø125, kolor RAL 9016.

W przypadku braku opcji dodatkowych zostanie zastosowane standardowe wykonanie.