**Zastosowanie:**

nawiew w instalacjach nisko i średniociśnieniowych, w środowisku nieagresywnym o wilgotności względnej do 70%. Strumień nawiewanego powietrza wywołuje wysoką indukcję powietrza w pomieszczeniu i uzyskanie wentylacji pozbawionej ciągów. Zalecany do nawiewu zimnego powietrza.

Montaż:

na kanałach wentylacyjnych (poprzez wspornik WMC), w skrzynkach rozprężnych i w sufitach podwieszanych (także w wersji kasetonowej AWR-2-K). Mocowanie za pomocą śruby centralnej.

Budowa:

ramka czołowa z dyfuzorowo ukształtowanego profilu z blachy stalowej. Kierownice stalowe osadzone na stałe w ramce zewnętrznej.

Materiał:

blacha stalowa.

Wykończenie powierzchni:

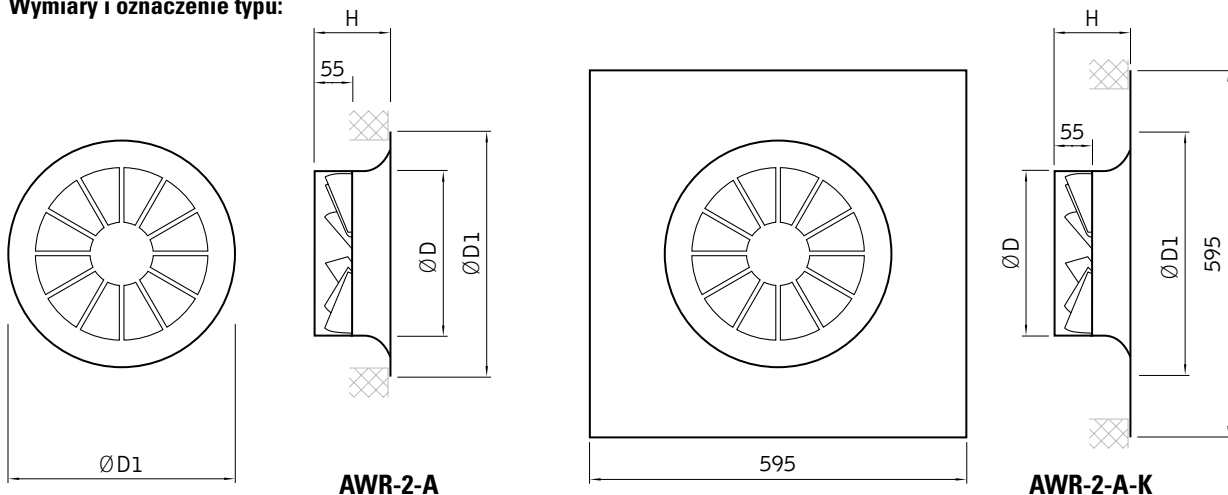
powłoka lakiernicza proszkowa biała RAL 9010 lub na zamówienie inna zgodna z katalogiem RAL.

Regulacja przepływu:

za pomocą przepustnicy jednopłaszczyznowej na wlocie do skrzynki rozprężnej SR.

Certyfikaty:

Atest higieniczny BK/K/0926/01/2018

Wymiary i oznaczenie typu:

Nawiewnik wirowy promieniowy AWR-2 - dane techniczne

Zakres produkcji:

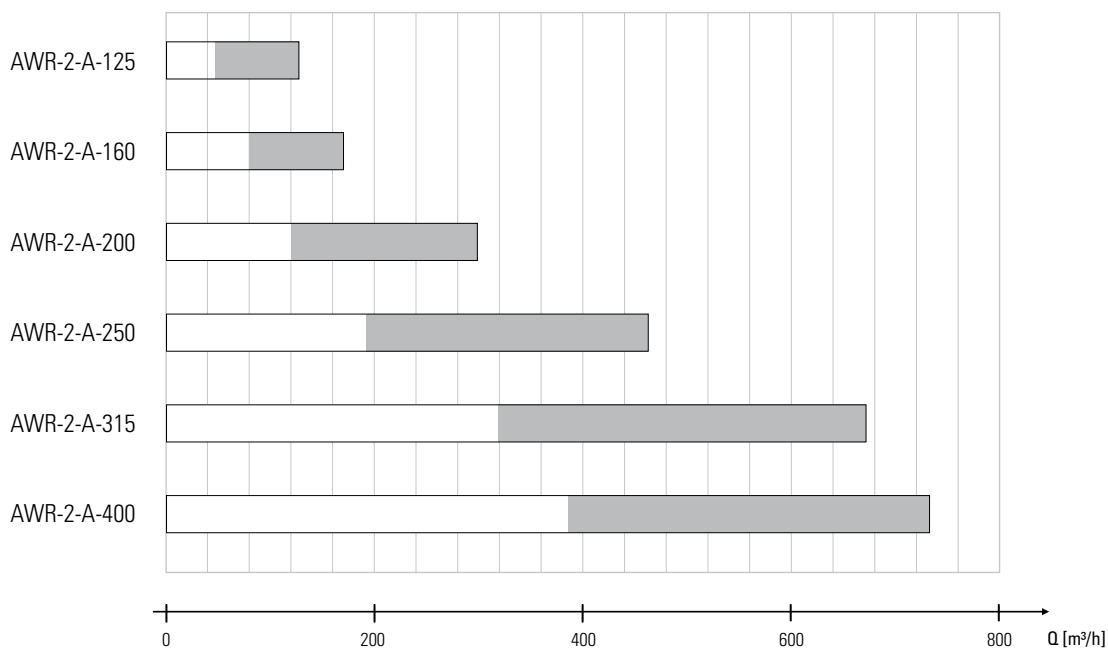
Wielkość	AWR-2-A		
	Ø D	Ø D1	H
125	122	225	82
160	157	250	
200	197	300	
250	247	350	85
315	312	415	
400	398	520	103

Tabela doboru AWR-2-A:

Wielkość	Strumień powietrza Q [m ³ /h]	Spadek ciśnienia Δp [Pa]	Poziom hałas L_{WA} [dB(A)]	Zasięg poziomy $L_{0,2}$ [m]
125	60 - 130	20 - 90	<20 - 44	0,8 - 1,8
160	80 - 170	10 - 43	<20 - 45	0,8 - 1,7
200	120 - 300	9 - 50	<20 - 45	0,9 - 2,0
250	190 - 460	8 - 47	<20 - 45	1,4 - 2,6
315	320 - 670	9 - 37	<20 - 45	1,5 - 2,5
400	380-730	14 - 44	<20 - 45	1,8 - 3,0

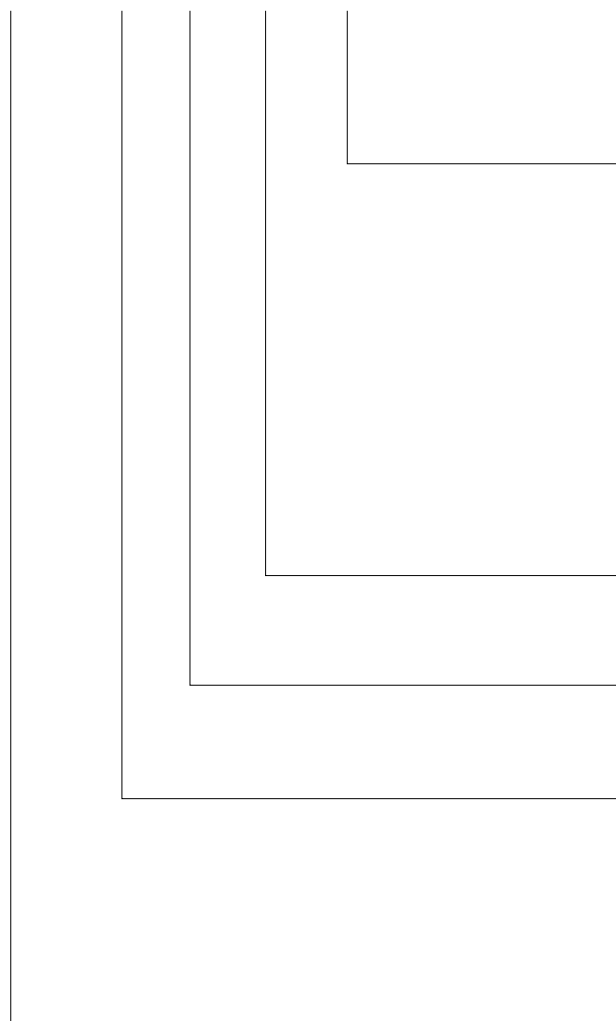
Nawiewnik wirowy promieniowy AWR-2 - dane techniczne

Zakres stosowania AWR-2-A:



Oznaczenie produktów AWR-2

AWR-2-A-K-Ø200-RAL-SR/Ø

**Sposób montażu:**

Standard - montaż do skrzynki rozprężnej lub bezpośrednio do rury SPIRO

Skrzynka rozprężna / średnica przyłącza:

- SR - skrzynka rozprężna
- SRP - skrzynka rozprężna z przepustnicą na wlocie
- SRPw - skrzynka rozprężna z przepustnicą na wlocie sterowaną od wewnątrz
- SRI - skrzynka rozprężna izolowana
- SRIP - skrzynka rozprężna izolowana z przepustnicą na wlocie
- SRIPw - skrzynka rozprężna izolowana z przepustnicą na wlocie sterowaną od wewnątrz
- Z - komplet zawiesi do montażu skrzynek rozprężnych

Kolor według palety RAL:

Standard - RAL 9003

Wymiar:

wymiar przyłącza Ø - nawiewnik wirowy promieniowy AWR-2

Panel czołowy:

K - wersja kasetonowa 595x595

Materiał:

Standard - blacha czarna malowana proszkowo

Typ nawiewnika sufitowego**Przykład zamówienia:**

AWR-2-A-K-Ø200-SR/Ø160

Nawiewnik wirowy stalowy w wersji kasetonowej Ø200, ze skrzynką rozprężną z przyłączem Ø160, kolor RAL 9003.

W przypadku braku opcji dodatkowych zostanie zastosowane standardowe wykonanie.